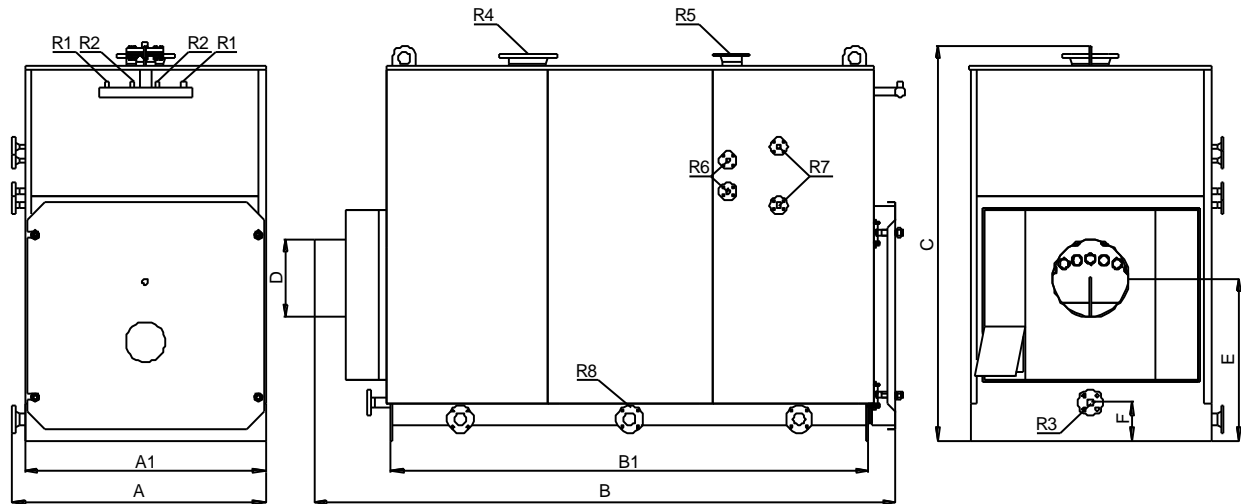


TABLICA SA KARAKTERISTIČNIM MERAMA ZA KOTLOVE ŠUKOMAX NP 70-300kW



Kotao	Snaga kotla kW	Produkcija pare kg/h	DIMENZIJE PRIKLJUČAKA						DIMENZIJE KOTLA (mm)							
			R1	R2	R3	R4	R5	R6/R7	A1	A	B1	B	C	D	E	F
Šukomax 8 NP	70-80	100-115	3/8"	1/2"	DN25 NP6	DN65 NP6	DN50 NP16	DN20 NP25	765	840	1020	1170	1550	200	510	80
Šukomax 12 NP	80-120	115-173	3/8"	1/2"	DN25 NP6	DN80 NP6	DN50 NP16	DN20 NP25	765	840	1180	1350	1550	200	510	80
Šukomax 18 NP	120-170	173-245	3/8"	1/2"	DN40NP6	DN80 NP6	DN65 NP16	DN20 NP25	875	950	1430	1600	1580	220	510	80
Šukomax 25 NP	170-245	245-353	3/8"	1/2"	DN40 NP6	DN100 NP6	DN65 NP16	DN20 NP25	875	950	1660	1850	1620	250	510	80
Šukomax 35 NP	245-350	353-504	3/8"	1/2"	DN50 NP6	DN100 NP6	DN65 NP16	DN20 NP25	1030	1105	1580	1960	1650	250	780	130
Šukomax 45 NP	350-465	504-670	3/8"	1/2"	DN50 NP6	DN125 NP6	DN80 NP16	DN20 NP25	1050	1025	1645	2035	1650	250	650	150
Šukomax 60 NP	465-580	670-835	3/8"	1/2"	DN50 NP6	DN125 NP6	DN80 NP16	DN20 NP25	1060	1035	1780	2190	1780	300	700	150
Šukomax 70 NP	580-700	835-1008	3/8"	1/2"	DN50 NP6	DN125 NP6	DN80 NP16	DN20 NP25	1150	1225	1980	2380	1780	350	750	150
Šukomax 100 NP	700-930	1008-1340	3/8"	1/2"	DN50 NP6	DN150 NP6	DN100 NP16	DN20 NP25	1260	1235	2200	2630	2000	350	830	150
Šukomax 115 NP	930-1150	1340-1655	3/8"	1/2"	DN50 NP6	DN150 NP6	DN100 NP16	DN20 NP25	1390	1465	2505	2935	2200	400	880	100
Šukomax 140 NP	1150-1400	1655-2015	3/8"	1/2"	DN50 NP6	DN200 NP6	DN125 NP16	DN20 NP25	1420	1495	2815	3290	2320	450	1000	100
Šukomax 160 NP	1250-1600	1800-2305	3/8"	1/2"	DN50 NP6	DN200 NP6	DN125 NP16	DN20 NP25	1520	1595	2950	3420	2450	550	1150	180
Šukomax 200 NP	1800-2300	2592-3312	3/8"	1/2"	DN50 NP6	DN250 NP6	DN150 NP16	DN20 NP25	1750	1825	3790	4590	2500	650	1250	130
Šukomax 300 NP	2700-3600	3888-5185	3/8"	1/2"	DN50 NP6	DN250 NP6	DN150 NP16	DN20 NP25	2000	2075	3650	4300	2500	670	1550	180

*Proizvođač zadržava pravo na izmene dimenzija

KOTAO	Sadržaj vode (l)	Potrebna promaja (Pa)	Radni pritisak (bar)	Težina kotla (kg)
Šukomax 8 NP	183	55	0,5	400
Šukomax 12 NP	207	88	0,5	500
Šukomax 18 NP	300	120	0,5	700
Šukomax 25 NP	420	220	0,5	800
Šukomax 35 NP	510	220	0,5	1050
Šukomax 45 NP	750	230	0,5	1200
Šukomax 60 NP	825	290	0,5	1550
Šukomax 70 NP	960	350	0,5	2000
Šukomax 100 NP	1340	400	0,5	2500
Šukomax 115 NP	1860	420	0,5	2800
Šukomax 140 NP	2145	440	0,5	3400
Šukomax 160 NP	2775	470	0,5	4500
Šukomax 200 NP	3360	480	0,5	5300
Šukomax 300 NP	5835	550	0,5	7800