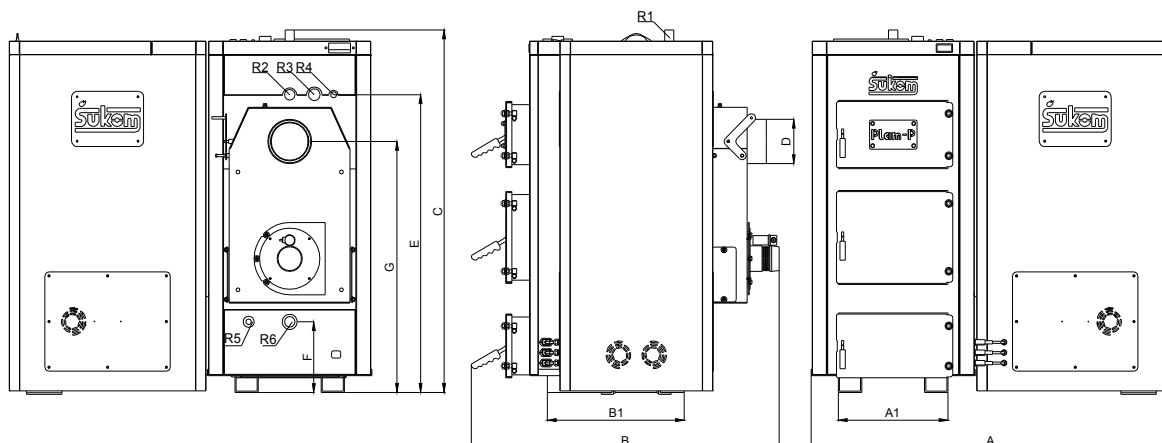


TABLICA SA KARAKTERISTIČNIM MERAMA ZA KOTLOVE ŠUKOPLAM P 15-25kW



Kotao	Snaga kotla kW	DIMENZIJE PRIKLJUČAKA						DIMENZIJE KOTLA (mm)								Sadržaj vode u kotlu (l)	
		R1	R2	R3	R4	R5	R6	A1	B1	A	B	C	D	E	F		G
Plam 15 P	13-19	1"	5/4"	5/4"	1/2"	1/2"	5/4"	350	350	1300	975	1215	140	995	250	832	75
Plam 20 P	18-24	1"	5/4"	5/4"	1/2"	1/2"	5/4"	375	400	1300	1050	1275	140	1025	250	875	90
Plam 25 P	23-29	1"	5/4"	5/4"	1/2"	1/2"	5/4"	400	500	1330	1130	1305	160	1072	255	904	110

Kotao	Potrebna promaja (Pa)	Radni pritisak (bar)	Težina kotla (kg)	Površina za grejanje (m ²)			Orijentacione dimenzije dimnjaka	
				A	B	C	Prečnik (mm)	Visina (m)
Plam 15 P	24	2,5	320	65-90	88-120	130-180	140	6
Plam 20 P	26	2,5	370	75-105	100-140	150-210	140	7
Plam 25 P	28	2,5	420	105-135	140-180	210-270	160	7

NAPOMENA:

A - slabo izolovani objekti visina prostorija do 3m

B - dobro izolovani objekti visina prostorija do 3m (izolacija 5cm)

C - izuzetno dobro izolovani objekti visina prostorija do 3m (izolacija 10cm)